

• 导轨式信号模块 DSP



导轨式信号模块 DSP

专门为电位器式直线位移传感器和角度传感器设计的模拟信号转换模块
 标准信号 4-20mA,0-10V 输出 满度和零位输出可调节（调节器内置）
 反极性保护(电源接反保护)
 35mm DIN 标准导轨安装 紧凑外壳 79X59.4X25mm，节省安装空间
 塑料壳体 PA66
 工作温度 0-60℃
 工作电压 10-30V DC

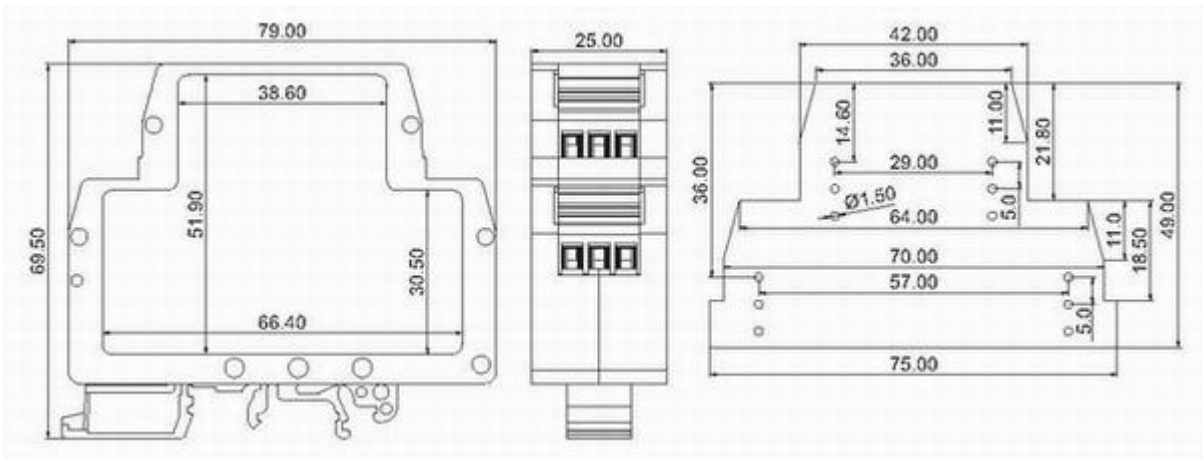
DSP 信号模块提供一个非常稳定的恒定电压给传感器。传感器滑刷上的信号能被转换成与所测位移成正比例关系的标准信号输出（电流或电压信号）。

DSP 信号模块的电路被封装在一个绝缘塑料机壳（PA66）内，此机壳耐电压 AC2500V/Min,可以固定在标准的 DIN EN50222 安装轨道(35mm 宽)上。

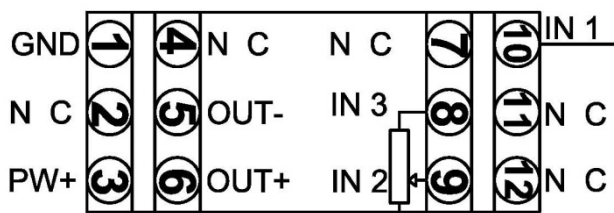
DSP 信号模块具有很宽的电压适应范围（8-35V DC），可直接使用未经稳压的直流电源。

DSP 信号模块具有优良的线性度、极低的温漂及与电位器相匹配的信号处理方式保证了位移传感器在使用过程中具有杰出表现。近距离与电位器连接，即便在信号传递很远的工况下，也能保证信号的可靠性和抗干扰性。

外形尺寸:



接线图:



选型表:

DSP-V1 DC 0-10V 输出 DSP-A1 DC 4-20mA 输出

提夫自控技术（上海）有限公司

T: 400-800-5927 021-54191392 F: 021-54191397 Http://www.imcortech.com Email: info@imcortech.com