

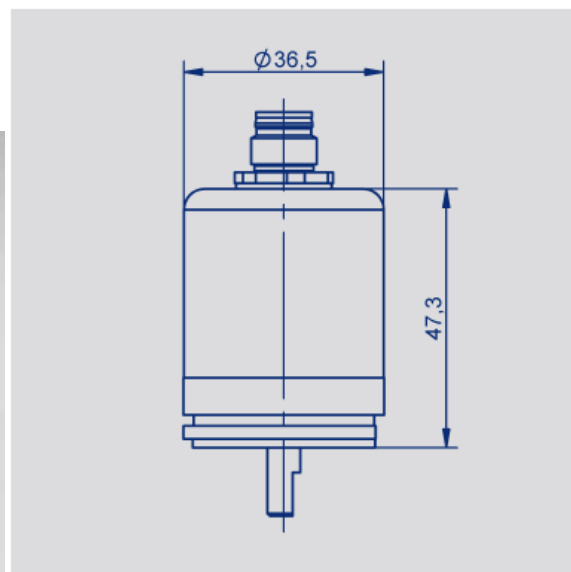
Vorläufiges Datenblatt

临时数据

NOVOHALL
Winkelsensor
kontaktlos

Baureihe RSB-3600
Baureihe RMB-3600

非接触 IC 卡
RSB-3600 系列
RMB-360 系列



Besondere Merkmale

Kontaktlos, Hall Technologie

•特殊特性

•非接触式技术，霍尔

Messbereich bis 360°	•360度的测量范围
Single- und Multiturn	•单和多圈
Wahlweise Voll- oder Steckhohlwelle	•选择全部或 steckhohlwelle
Schutzart IP67, IP6K9K	•功能的 IP67 防护等级, ip6k9k
Optimiert für Maschinenbau und mobile Anwendungen	•机械和移动应用程序的优化
Auflösung 12 Bit	•分辨率 12 位
Absolute Linearität bis $\pm 0,03\%$	•绝对线性度至 $\pm 0,03\%$
Ein- und mehrkanalige Ausführungen	•多通道的评论
Applikationen	应用程序:
Maschinenbau	•机械制造
Textilmaschinen	•纺织机械
Verpackungsmaschinen	•包装机械
Blech- und Drahtbearbeitungs	•板和 drahtbearbeitungsmaschinen
Medizintechnik	•医疗器械
Mobile Arbeitsmaschinen	•移动机械
Flur- und Förderzeuge	•走廊和物料搬运机械
Baumaschinen	•工程机械
Agrar- und Forstmaschinen	•农业和林业机械
Marine Anwendungen	•海洋应用

Produktdetails und weitere Informationen 产品详细信息

<http://www.novotechnik.de/nc/en/service/representatives>