

TIM系列传感器
非接触式，直线位移传感器
无机械磨损，绝对值输出，工作量程可达2500 mm



特点:

- 不锈钢材料棒型传感器
- 可安装在液压和气压活塞缸体内
- 无机械磨损，磁致伸缩测量原理
- 非接触环型磁块
- 无限的机械寿命
- 磁环移动不受速度限制
- 输出为电流或电压的绝对值信号
- 精度高达 0.04%
- 无论工作量程大小，可重复性为 0.01%
- 正常工作环境压力 350 bar；峰值工作压力 530 bar
- 工作电压范围广
- 满足汽车工业 EMC 应用标准
- 抗高频干扰指标：200 V/m
- 可选 M18X1.5 螺纹式或 $\varnothing 48$ mm 插入式法兰
- 可订制特殊规格法兰
- 多种信号连接方式：电缆插头及导线等
- 具体请同时参考产品使用手册和机械加工图纸

该传感器可直接安装在带压力的活塞缸内，用于绝对位置测量，结构紧凑，性价比高。

传感器包括两个部分：带不锈钢法兰的耐高压金属杆和可移动的 O 型磁块。信号处理电路封装在金属法兰内；O 型磁块安装在中空的活塞杆底部，传感器金属棒深入到活塞杆内部。

传感器自身完全安装在活塞缸内部，不受外界影响。传感器长期稳定可靠工作，特别适合于行走机械设备等在恶劣环境下的应用。产品可应用于紧凑型液压缸或气缸的场合。无机械磨损的磁致伸缩测量原理保证传感器的高精度和极佳的动态特性。而且不受液压缸内介质比如液压油等的影响。

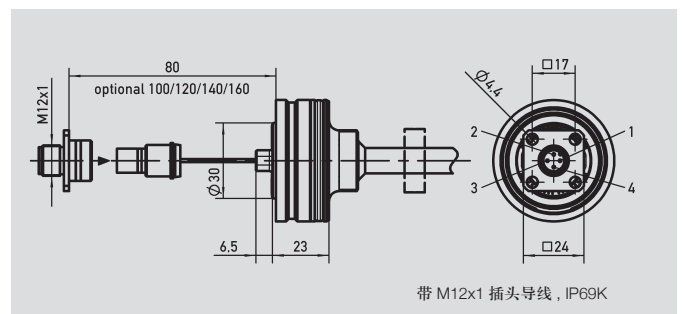
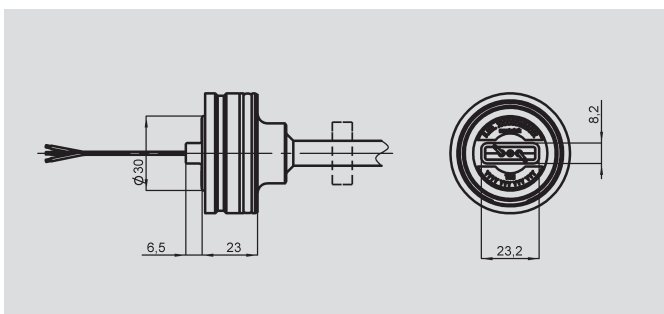
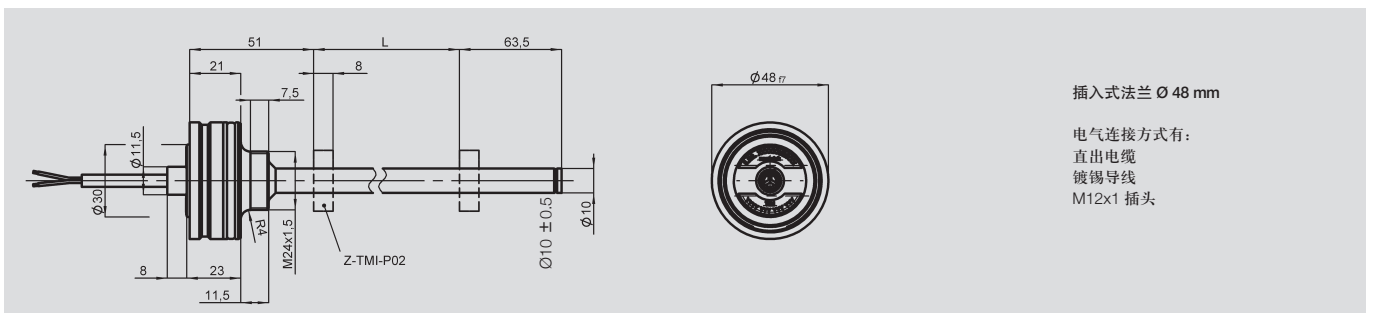
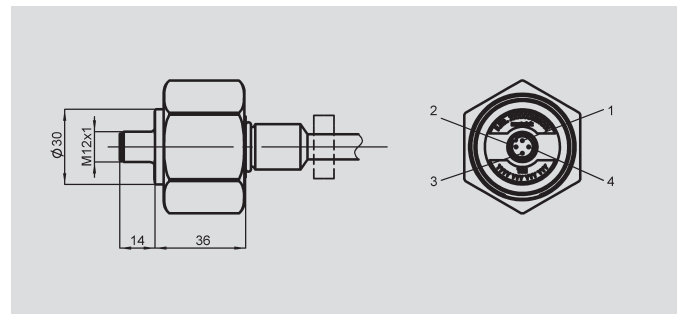
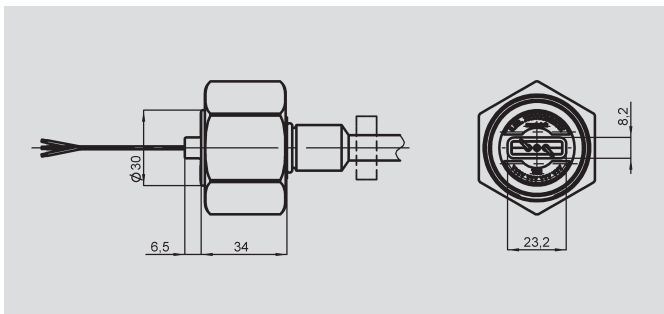
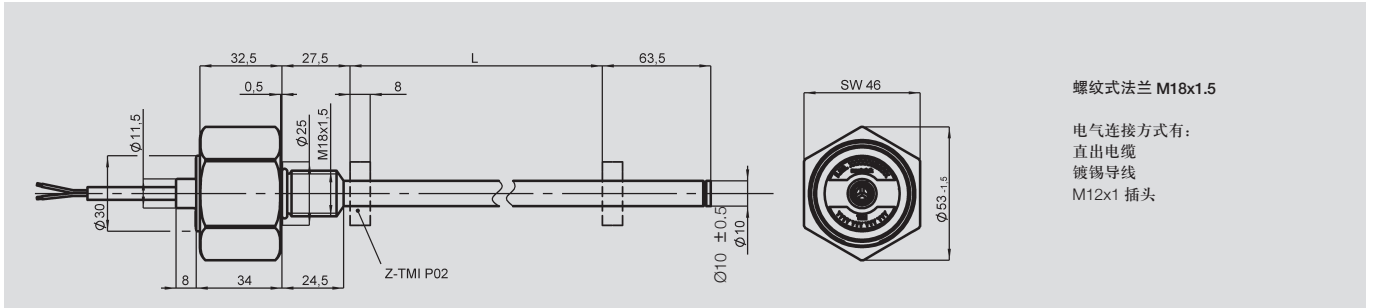
传感器结构坚固，抗振，抗抖和抗冲击。

O 型磁块呈悬浮状运动，做无机械接触运动测量。这种连接方式使安装更简易，无磨损，传感器无机械寿命期限和无运动速度限制。工作量程最高能达到 2500 mm。

传感器内置信号处理电路将位移变化直接转换成标准的电压或电流信号。不需要增加额外的信号转换设备就能和控制器 / 读数仪表连接。该传感器满足农业机械 / 森林机械 / 汽车工业等的 EMC 标准。

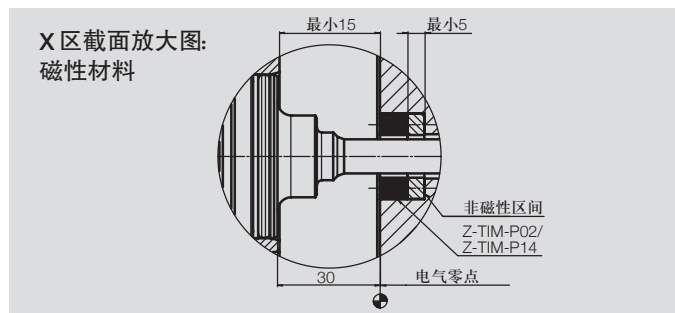
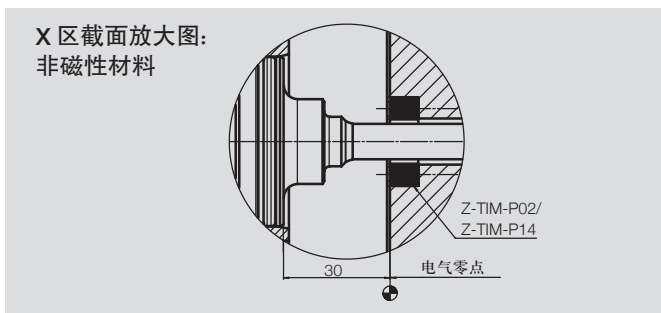
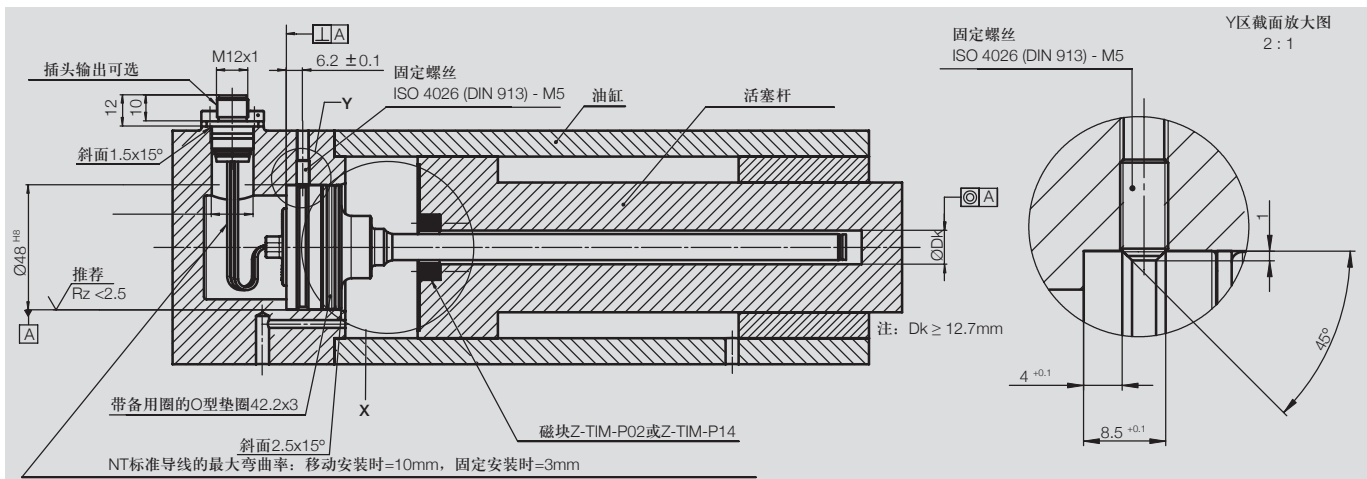
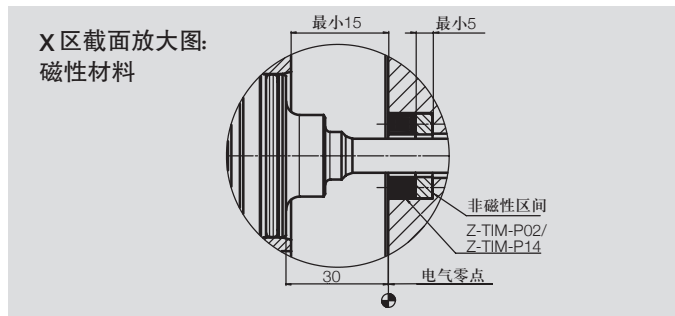
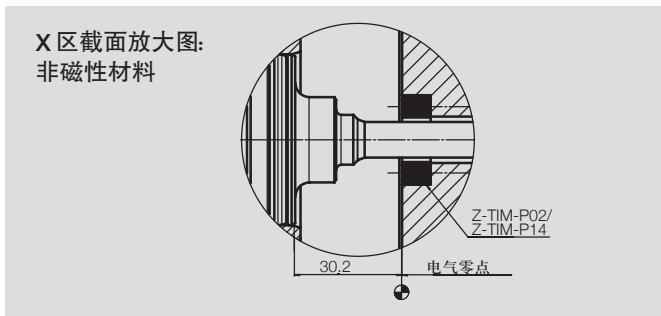
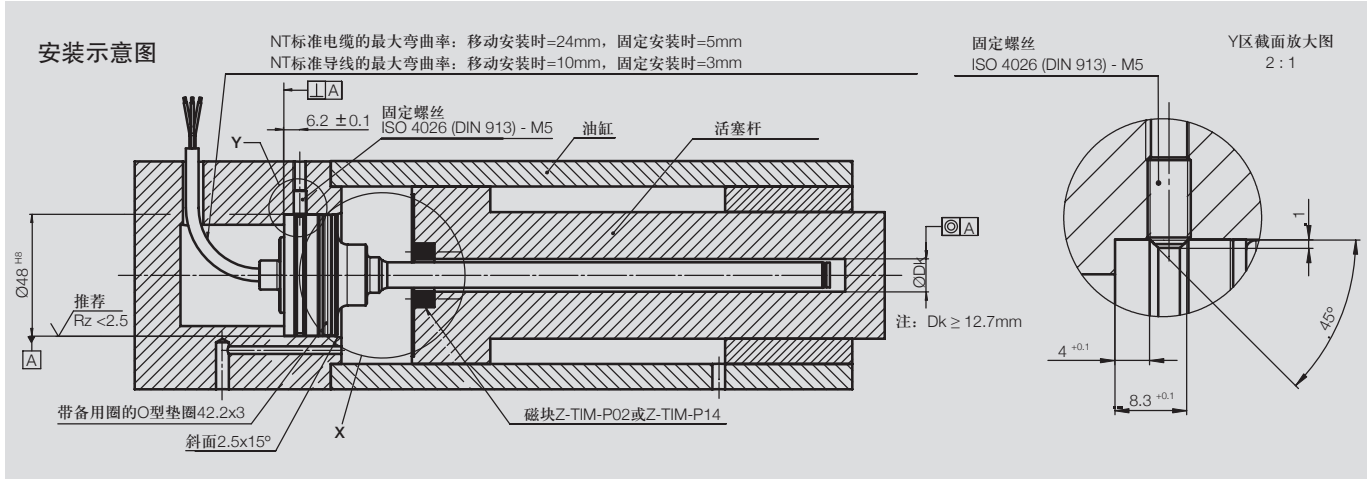
可按客户要求定制法兰和满足特殊安装要求的产品。

说 明	
外 壳	测量金属杆及法兰不锈钢材料
安 装	衬管 M18X1.5 螺纹式插入孔径，满足 ISO6149 插入式法兰 $\varnothing 48f7$ ，安装孔径 $\varnothing 48H8$
磁 环	塑料 O 型磁环
测量技术	NOVOSTRICTIVE® 非接触式磁致伸缩测量原理
电气连接	4 针 M12x1 圆形接头，不带屏蔽 (仅法兰螺纹式) 3 芯 PUR / PVC 导线， $3 \times 0.5 \text{ mm}^2$ 不带屏蔽，长 1 米、3 米或 5 米 3 芯 PVC 导线， $3 \times 0.5 \text{ mm}^2$ ，长 1 米 4 针 M12x1 插头，带 PVC 导线，多种长度可选 (IP69K)
电子器件	带 ASIC 的集成电路 SMD



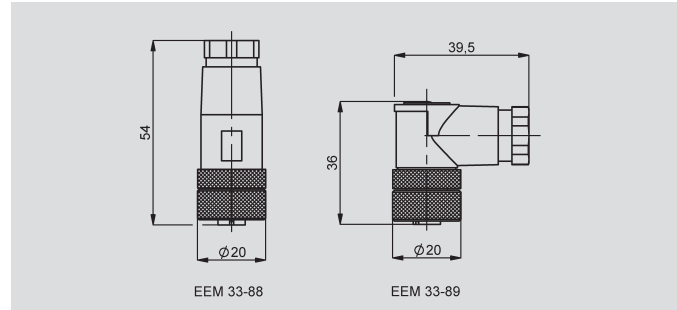
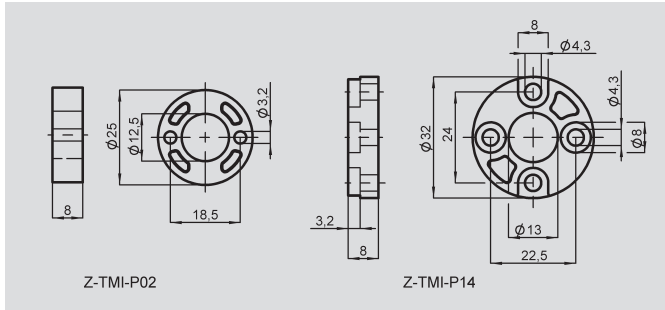
配置说明	输出接口针脚 编号103,40_	直出电缆颜色 编号25_	镀锡导线颜色 编号351
空置	针脚 1	-	-
工作电压U _b	针脚 2	棕色	棕色
直流接地端GND	针脚 3	白色	白色
输出信号	针脚 4	绿色	绿色

注意：电源地/信号地之间绝对不允许电压差存在。



型号定义	TIM - ____ - 3__ - 84_ - ____ TIM - ____ - 3__ - 85_ - ____ TIM - ____ - 3__ - 86_ - ____	TIM - ____ - 3__ - 91_ - ____	TIM - ____ - 3__ - 82_ - ____	单位
电气参数				
工作量程范围 (尺寸L)	0050 至 2500	0050 至 2500	0050 至 2500	mm
绝对线性	≤ 0.04 (最小±0.2 mm)	≤ 0.04 (最小±0.2 mm)	≤ 0.04 (最小±0.2 mm)	± % F.S.
电气零点公差	≤ 1	≤ 1	≤ 1	通常mm
电气终点公差	≤ 1	≤ 1	≤ 1	通常mm
输出信号	0.5 ... 4.5 VDC 0.25 ... 4.75 VDC 0.1 ... 5.0 VDC (负载≥10 kΩ时)	0.1 ... 10.0 VDC (负载≥10 kΩ)	4.0 ... 20.0 mA (24 VDC 供电时负载≤ 500 Ω) (12 VDC 供电时负载≤ 250 Ω)	
输出短路保护	反供电 (最大27 VDC)和接地			
输出刷新率	> 500	> 500	> 500	Hz
分辨率	无穷小 (只受输出波纹影响)	无穷小 (只受输出波纹影响)	无穷小 (只受输出波纹影响)	
可重复性	≤ 0.01 (最小 ± 0.5 mm)	≤ 0.01 (最小 ± 0.5 mm)	≤ 0.01 (最小 ± 0.5 mm)	± % FS
输出信号波纹	≤ 0.04	≤ 0.04	≤ 0.04	% FS
工作电压	9 ... 34	16 ... 34	9 ... 34	VDC
工作电压波动	峰-峰值<1 %	峰-峰值<1 %	峰-峰值<1 %	
无负载时的电流功耗	< 1	< 1	< 1	W
温度系数	≤ 30	≤ 30	≤ 30	ppm/K
过压保护	48 (失效)	48 (失效)	48 (失效)	VDC
极性接反, 反向电压保护	-36	-36	-36	VDC
绝缘强度	500 V (接地-外壳地)			
机械参数				
尺寸	见图	见图	见图	
标准工作量程范围 (尺寸L)	0050~1000 mm, 以50 mm递增; 1000~2000 mm, 以100 mm递增; 2000~2500 mm, 以250mm递增; 其他长度要求可按10 mm递增定制			
环境参数				
工作温度范围	-40 ... +105 (带电缆或导线连接)	-40 ... +85 (带接头)		°C
工作湿度范围	0 ... 95 (无冷凝)	0 ... 95 (无冷凝)	0 ... 95 (无冷凝)	%R.H.
抗冲击标准DIN IEC68T2-27	100 (11 ms) (单击)	100 (11 ms) (单击)	100 (11 ms) (单击)	g
抗振动标准 DIN IEC68T2-6	25 (10 ... 2000 Hz, A _{rms} = 0.75 mm)	25 (10 ... 2000 Hz, A _{rms} = 0.75 mm)	25 (10 ... 2000 Hz, A _{rms} = 0.75 mm)	g
防护等级DIN EN 60529	IP67 (M12x1带插头导线IP69k)			
压力范围				
工作压力	≤ 350	≤ 350	≤ 350	bar
压力峰值	≤ 530	≤ 530	≤ 530	bar
破裂压力	> 700	> 700	> 700	bar
磁环的往返速度	无限制	无限制	无限制	ms ⁻¹
磁环的往返加速度	无限制	无限制	无限制	ms ⁻²
寿命	无限 (机械)	无限 (机械)	无限 (机械)	次
兼容EMC标准*	EN ISO 14982 ISO 7637-1/2/3 ISO 11452-5 (HF场至200V/m) 其他EMC标准兼容	EN ISO 14982 ISO 7637-1/2/3 ISO 11452-5 (HF场至200V/m) 其他EMC标准兼容	EN ISO 14982 ISO 7637-1/2/3 ISO 11452-5 (HF场至200V/m) 其他EMC标准兼容	

*) 本EMC指标在不同的液压缸内数值会存在偏差。



订购规格说明

工作电压

- 8: 12/24 VDC行走机械专用 (9.0 VDC ... 34.0 VDC)
- 9: 24 VDC行走机械专用 (16.0 VDC ... 34.0 VDC)

输出信号 / 12/24 VDC 供电电压 (Ub8)时

- 2: 4 mA ... 20 mA
- 3: 0 mA ... 20 mA
- 4: 0.5 VDC ... 4.5 VDC
- 5: 0.25 VDC ... 4.75 VDC
- 6: 0 VDC ... 5 VDC

输出信号 / 24 VDC 供电电压 (Ub9)时

- 1: 0 VDC ... 10 VDC

输出特性

- 1: 正向斜率, 从法兰侧起始
- 2: 反向斜率, 从法兰侧起始

电气连接

- 103: 4针圆形接头M12x1
- 251: NT 标准线缆 1米
- 253: NT 标准线缆 3米
- 255: NT 标准线缆 5米
- 351: NT 镀锡导线 100 mm
- 408: NT 镀锡导线 80 mm, 带M12x1插头
- 410: NT 镀锡导线 100 mm, 带M12x1插头
- 412: NT 镀锡导线 120 mm, 带M12x1插头
- 414: NT 镀锡导线 140 mm, 带M12x1插头
- 416: NT 镀锡导线 160 mm, 带M12x1插头
- 418: NT 镀锡导线 180 mm, 带M12x1插头
- 420: NT 镀锡导线 200 mm, 带M12x1插头
- 425: NT 镀锡导线 250 mm, 带M12x1插头

必备辅件 (需另外购买)

○型磁块 Z-TMI-P02
产品编号: 005652

○型磁块 Z-TMI-P14
产品编号: 005657

推荐辅件

M12x1 直接头
EEM 33-88, IP67
产品编号: 005633

M12x1 弯接头
EEM 33-89, IP67
产品编号: 005634

根据要求可定制产品

TLI 兼容磁块 Z-TIM-P17
产品编号: 005670

TLI 兼容电气连接

工业级产品应用见 TMI 资料

T I M 0 5 0 0 3 0 1 8 5 1 2 5 1

系列

工作量程范围
标准长度
50 mm至2500 mm

机械结构

- 301: 插入式法兰Ø48 mm, 传感器金属杆Ø10.0 mm
- 302: 螺纹式法兰M18x1.5, 传感器金属杆Ø10.0 mm
- 303: 类似301, 传感器金属杆尾部带M4x6凹螺纹, 孔长7.5 mm
- 304: 类似302, 传感器金属杆尾部带M4x6凹螺纹, 孔长7.5 mm