



传感器原理		MH C	MH C2
电气参数			
测量角度范围		0 ... 360	0 ... 360
独立线性度(无错位)	of meas range	03	03
独立线性度(允许范围内错位@ 360°)	of meas range	05	05
最大磁滞		0.1	0.1
分辨率	bit	12	14
最大可重复性		0.1	0.1
快速模式采样率	kHz	5	2
慢速模式采样率	kHz	1.66	0.5
快速模式系统传播延迟	µs	800	800
慢速模式系统传播延迟	µs	4600	2500
输出信号最大温度系数	ppm/°K	50	50
MTTFd / MTBF	years	668 / 668	308 / 308
供电电压	VDC	5 10	5 (±10%)
不带负载电流损耗(typ.) 快速模式	mA	14	15
不带负载电流损耗(typ.) 慢速模式	mA	9	10
输出最小电阻负载	kOhm	10	10
输出最大电容负载	nF	100	100
电源极性反接保护		yes	no
轴向电气连接		Wires (3x)	Wires (3x)
单根线缆横截面	mm <sup>2</sup>	0.56 (AWG20)	0.56 (AWG20)
径向电气连接		Cable 3pole	Cable 3pole
单根线缆横截面	mm <sup>2</sup>	0.56 (AWG20)	0.56 (AWG20)
冗余		yes	yes
轴向电气连接冗余		Wires (6x)	Wires (6x)
单根线缆横截面冗余	mm <sup>2</sup>	0.56 (AWG20)	0.56 (AWG20)
径向电气连接冗余		Cable 6pole	Cable 6pole
单根线缆横截面冗余	mm <sup>2</sup>	0.25 (AWG24)	0.25 (AWG24)
机械特性参数			
机械转角范围		360 continuous)	360 continuous)
防护等级		IP68	IP68
最小寿命	movements	no limitation	no limitation
工作和储存温度 (with wires)	°C	40 125	40 85
工作和储存温度 (with round cable)	°C	40 85	40 85
IEC 68-2-6 振动 (Amax = 0.75mm, f = 5 ... 2000 Hz)	g	50	50
IEC 68-2-27 冲击	g	200	200
符合标准			
EN 55022 class B, Emission radiated (30... 230 MHz)	dB(µV/m)	max. 30	max. 30
EN 55022 class B, Emission radiated (230... 1000MHz)	dB(µV/m)	max. 37	max. 37
EN 61000-4-2, ESD (contact discharge air discharge)	kV	4 / 8	4 / 8
EN 61000-4-3, Immision HF radiated (80... 1000 MHz)	V/m	30	30
EN 61000-4-4, Burst (on all lines)	kV	1	1
EN 61000-4-5, Surge (lines to ground)	kV	1	1
EN 61000-4-6, Immision HF conducted (0.15...80MHz)	Vemk	10	10
EN 61000-4-8, Immision magnetic field (50Hz)	A/m	30	30
IEC 60393-1 Insulation resistance (500VDC, 1bar, 2s)	GOhm	20	20
IEC 60393-1 Dielectric strength (VAC, 50Hz, 1min, 1bar)	kV	1	1

Vert X 27E 5V 10 90 Ub

应用  
收割机  
叉车  
液油泵

产品特点简介  
高防护等级 IP68  
小体积  
非接触式测量方法  
很长的寿命高精度测量  
适合严苛环境应用

(湿度, 湿气, 灰尘, 振动等.)  
已编程电气角度范围内全  
分辨率和精确

产品特点 MH-C  
分辨率 12bit  
比MH-C2便宜  
产品特点 MH-C2  
分辨率 14bit  
索引点, 旋转方向和角度可由  
客户设定 / 编程 (可选)



### Vert X 27E 5V 10 90 Ub

订购代码

开关输出  
请定义一个数字  
(最大: 127), 位置和宽度脉冲  
输出特性.

<p>向梯度 CW 标准 正向梯度 CCW 可选 2 冗余, 正向梯度CW 可选 3 冗余, 正向梯度CCW 可选 4 冗余, 交叉信号曲线可选 5 正向梯度 CW 带1路开关输出可选 A 正向梯度 CCW 带1路开关输出可选 B 正向梯度 CW 带2路开关输出可选 C 正向梯度 CCW 带2路开关输出可选 D 旋转方向可设定可选 E 零点和旋转方向可设定可选 F 中点和旋转方向可设定可选 G 起始点和旋转方向可设定 可选 H 可用 Vert-X Eas适配器编程 可选 P</p>	<p>输出信号 10% ... 90% Ub x% ... y% Ub (within 5 ... 95%)</p> <table border="0"> <tr> <td>Standard</td> <td>2</td> </tr> <tr> <td>Optional</td> <td>3</td> </tr> </table> <p>供电电压 5VDC标准2</p>	Standard	2	Optional	3	<p>轴间电气连接 3 可选 线缆 4pole 5 标准 线缆 3pole 7 可选 线缆 6pole 9 可选 特殊电缆 ; 特殊线缆</p> <p>电气连接/轴间 4 标准 圆形电缆 3pole 6 可选 圆形电缆6pole 9 可选 特殊电缆 ; 特殊线缆</p> <p>线缆长度 01 可选 10cm 03 可选 30cm 05 标准 50cm 99 可选 特殊长</p> <p>Length of cable 02标准1.0m 06可选3.0m 10可选5.0m 99可选Special length</p>
Standard	2					
Optional	3					

Vert X **2 7 E 2** **7 3 6** **2 2 1** **5 0 5**

<p>机械特性版本 22E1可选伺服安装 size 9 ; 磁性执行机构type 1 22E2标准伺服安装 size 9 ; 磁性执行机构type 2 22E9可选特殊外壳 ; 特殊磁性执行机构</p>	<p>电气转角 36标准电气转角360° xx可选03 to 35; Declaration in 10° steps 99可选特殊转角</p> <p>传感器原理 7MH-C 8MH-C2</p>
---	--

可选 ( 根据客户需求 )

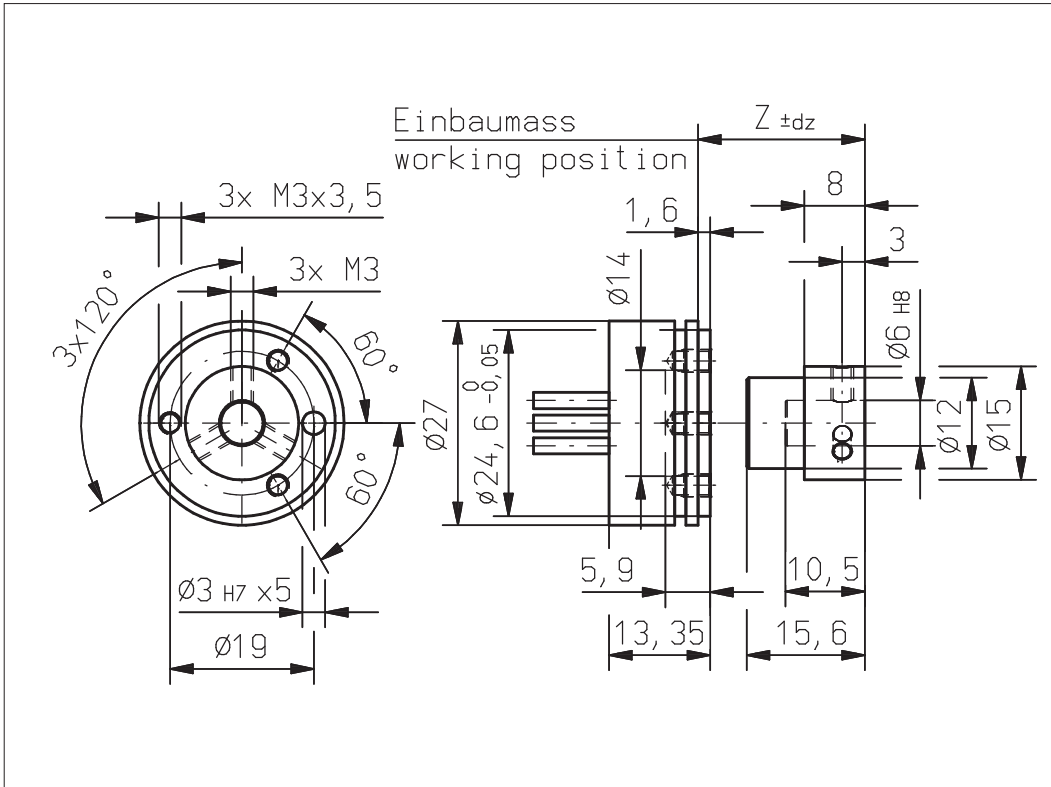
	MH C	MH C2
订制磁性执行机构	X	X
订制外壳	X	X
订制线缆	X	X
接口x% ... y% Ub (within 5% ... 95% Ub)	X	X
快速模式采样率	X	X
开关功能TTL (max. 2)	X	X
特殊特性曲线		X
特殊电气转角 范围 30° to 360° (ex factory)	X	X
电气转角可编程 (软件)		X
起始点和终点可设定 (额外线缆)		X
旋转方向CW/CCW 可设定 / 可编程 (额外线缆或软件)		X
索引点可设定/ 可编程 (额外线缆或软件)		X



**Vert X 27E2 xxx xxx 5xx**  
**Vert X 27E2 xxx xxx 7xx**

配件 (incl.)  
 1x 固定夹子  
 2x 带槽汽缸盖  
 螺丝M5x12

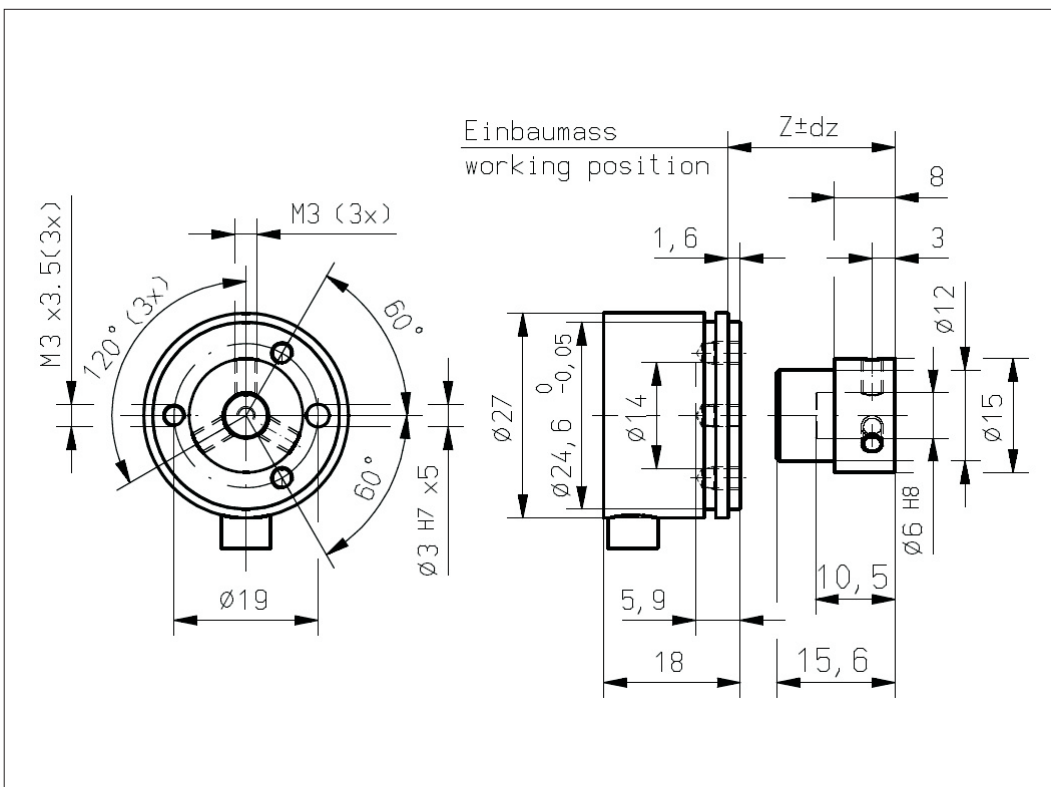
工作位置(Z)和磁性执行机构允许最大错边  
 参考安装信息



**Vert X 27E2 xxx xxx 4xx**  
**Vert X 27E2 xxx xxx 6xx**

配件 (incl.)  
 1x 固定夹子  
 2x 带槽汽缸盖  
 螺丝M5x12

工作位置(Z)和磁性执行机构允许最大错边  
 参考安装信息

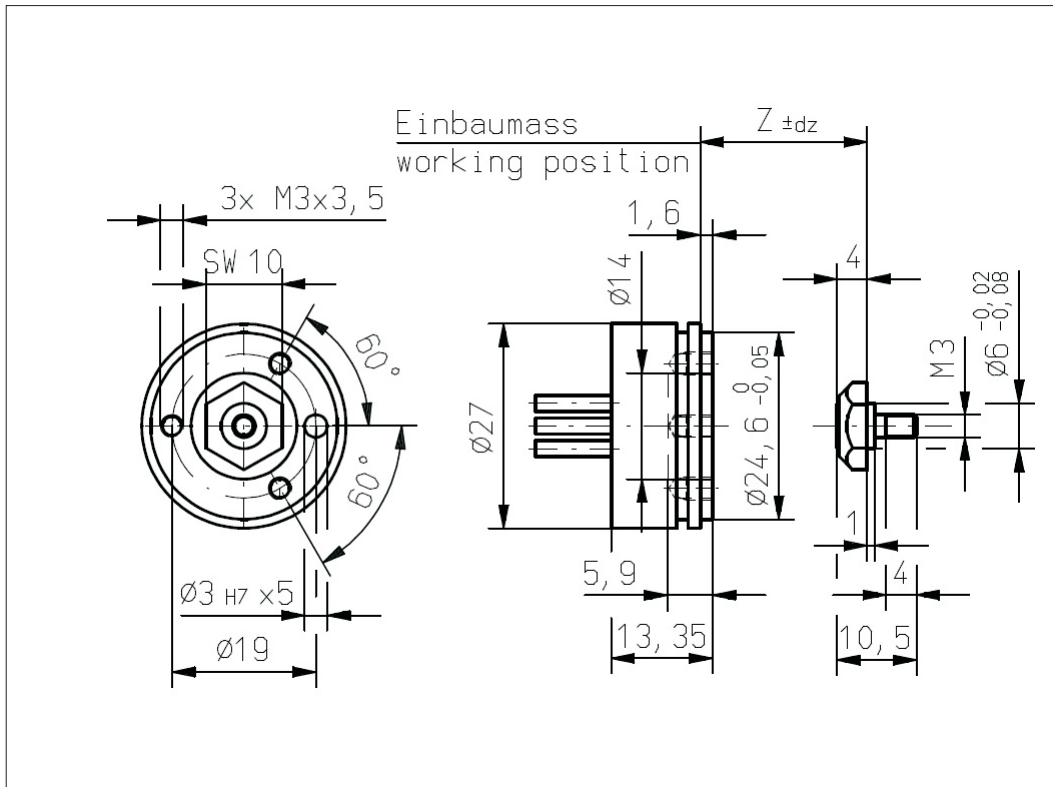




**Vert X 27E1 xxx xxx 5xx**  
**Vert X 27E1 xxx xxx 7xx**

配件 (incl.)  
 1x 固定夹子  
 2x 带槽汽缸盖  
 螺丝M5x12

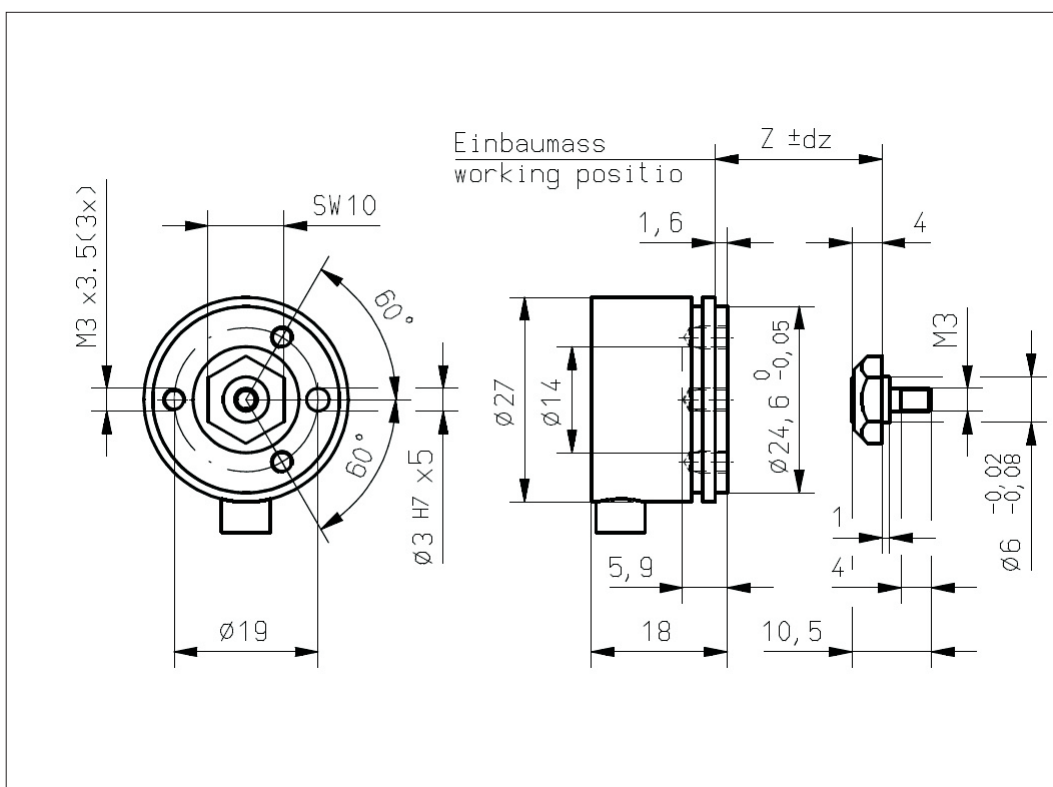
工作位置(Z)和磁性执行机构允许最大错边  
 参考安装信息



**Vert X 27E1 xxx xxx 4xx**  
**Vert X 27E1 xxx xxx 6xx**

配件 (incl.)  
 1x 固定夹子  
 2x 带槽汽缸盖  
 螺丝M5x12

工作位置(Z)和磁性执行机构允许最大错边  
 参考安装信息





### Vert X 27E2

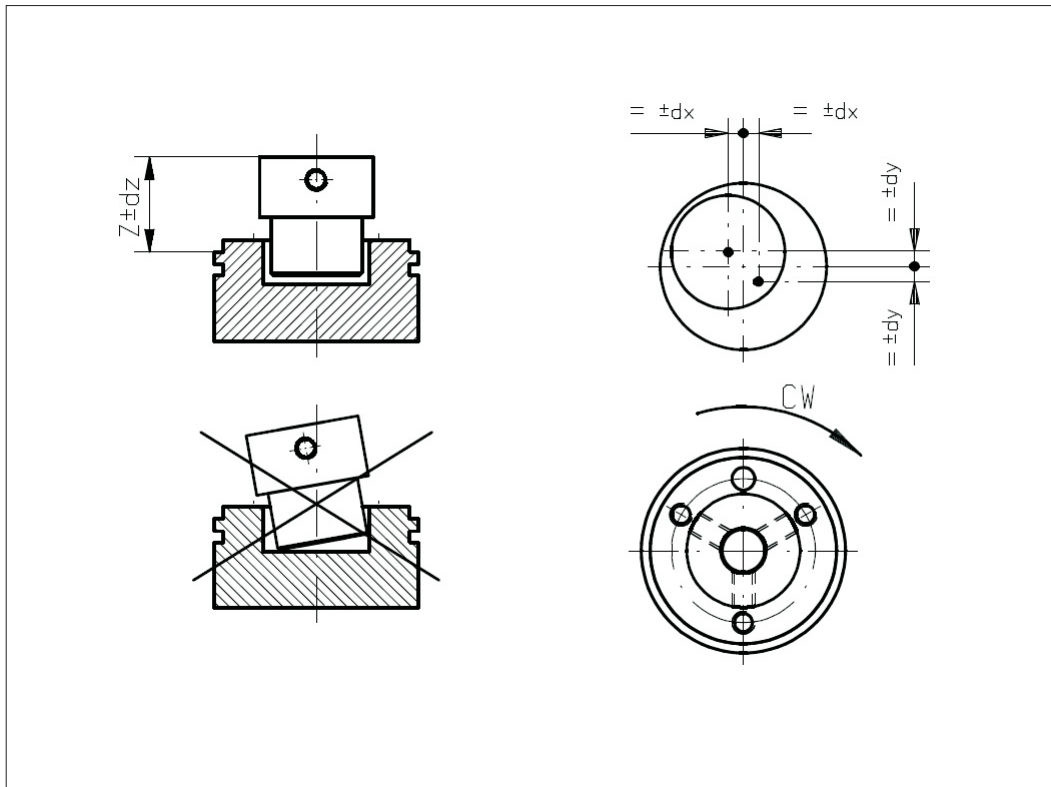
#### 安装信息

#### 工作位置(Z)

MH-C	12.80mm
MH-C redundant	12.30mm
MH-C2	12.80mm
MH-C2 redundant	12.30mm

#### 磁性执行机构最大允许错边

dx	±0.25mm
dy	±0.25mm
dz	±0.5mm



### Vert X 27E1

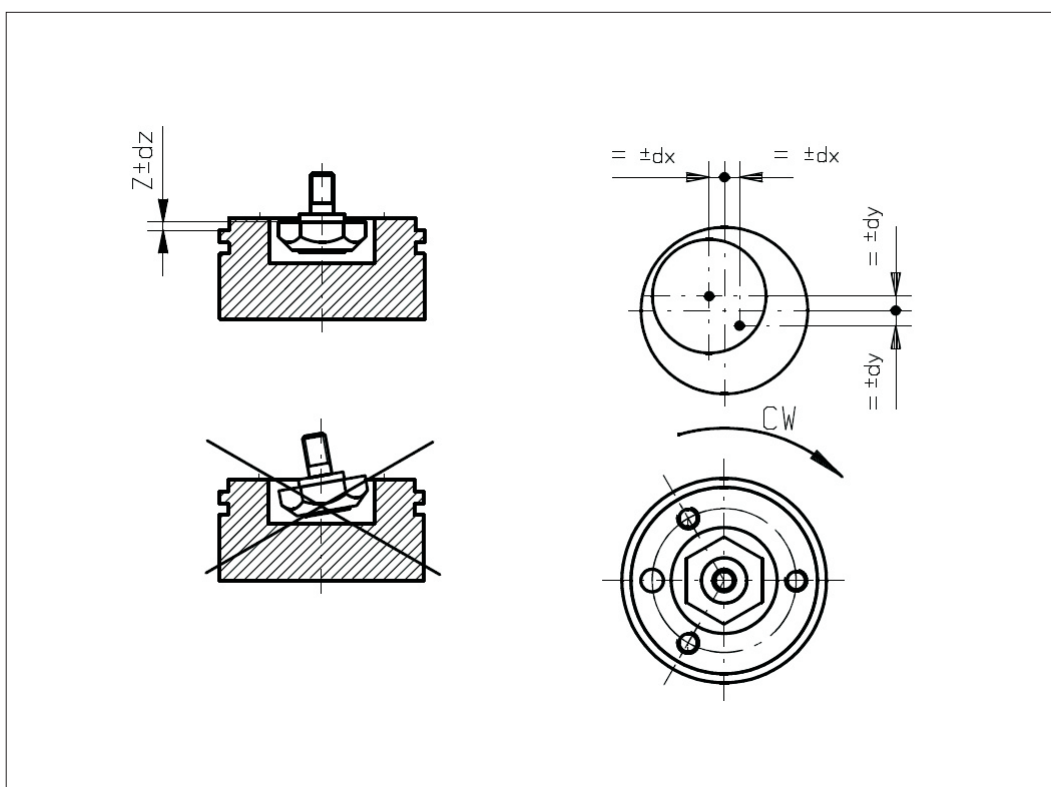
#### 安装信息

#### 工作位置(Z)

MH-C	1.40mm
MH-C redundant	0.90mm
MH-C2	1.40mm
MH-C2 redundant	0.90mm

#### 磁性执行机构最大允许错边

dx	±0.25mm
dy	±0.25mm
dz	±0.5mm





**Vert X 27E**

配件  
固定夹子

