



Vert X 28-24V / SPI

应用
收割机
叉车
工作台
液压泵

产品特点简介

小体积
非接触式测量方法
很长的寿命
高精度测量
带扩展孔调节装置
已编程电气角度范围
内全分辨率和精确
特点 MH-C
线性度±0.3%
分辨率 of 12bit
比MH-C2更便宜

特点 MH-C2
线性度±0.1%
分辨率 of 14bit
索引点, 旋转方向和角度
可设定/可编程(可选)

传感器原理		MH C	MH C2
电气参数			
测量角度范围	°	0 ... 360	-
独立线性度	% of meas. range	±0.3	-
最大磁滞	°	0.1	-
分辨率	bit	14	-
最大可重复性	°	0.1	-
快速模式采样率	kHz	2.2	-
慢速模式采样率	kHz	0.55	-
快速模式系统传播延迟	µs	400	-
慢速模式系统传播延迟	µs	600	-
输出信号最大温度系数	ppm/°K	25	-
MTTFd / MTBF	years	240/240	-
供电电压	VDC	8 ... 35	-
不带负载电流损耗(typ.) 快速模式	mA	(19)	-
不带负载电流损耗(typ.) 慢速模式	mA	14	-
输出最小电阻负载	kOhm	-	-
输出最大电容负载	nF	-	-
电源极性反接保护		yes	-
电气连接		wires(5x)	-
单根线缆横截面	mm ²	0.56 (AWG20)	-
冗余		NO	-
电气连接 冗余		-	-
单根线缆横截面 冗余	mm ²	-	-
机械特性参数			
机械转角范围	°	360 (continuous)	-
防护等级		IP54 / IP65	-
在特定防护等级的最大起动转矩	Ncm	0.5 / 3	-
最大回转速度	rpm	120	-
最小寿命	movements	50 Mio.	-
最大允许轴向轴负载	N	20	-
最大允许径向轴负载	N	20	-
工作和储存温度°C	°C	-40 ~ +85	-
IEC 68-2-6振动(Amax = 0.75mm, f = 5 ... 2000 Hz)	g	20	-
IEC 68-2-27冲击	g	50	-
符合标准			
EN 55022 class B, Emission radiated (30... 230 MHz)	dB(µV/m)	max. 30	-
EN 55022 class B, Emission radiated (230...1000MHz)	dB(µV/m)	max. 37	-
EN 61000-4-2, ESD (contact discharge / air discharge)	kV	±4 / ±8	-
EN 61000-4-3, Immission HF radiated (80... 1000 MHz)	V/m	30	-
EN 61000-4-4, Burst (on all lines)	kV	±1	-
EN 61000-4-5, Surge (lines to ground)	kV	±1	-
EN 61000-4-6, Immission HF conducted (0.15...80MHz)	Vemk	10	-
EN 61000-4-8, Immission magnetic field (50Hz)	A/m	30	-
IEC 60393-1 Insulation resistance (500VDC, 1bar, 2s)	GOhm	20	-
IEC 60393-1 Dielectric strength (VAC, 50Hz, 1min, 1bar)	kV	1	-



Vert-X 28 - 24V / SPI

订购代码

输出特性
正向梯度 CW标准1
正向梯度 CCW可选2
冗余, 正向梯度 CW可选3
冗余, 正向梯度 CCW可选4
冗余, 交叉信号曲线可选5

SPI
输出信号
Standard 8

供电电压
24VDC 标准 6

Electrical connection
3 Standard Wires 5pole
9 Optional Special wires

Length of 线缆
01可选10cm
03可选30cm
05标准50cm
99可选特殊长度

Vert-X **2 8 0 1 7 3 6 6 8 1 3 0 5**

电气转角
36标准电气转角 360°
xx可选03 to 35; Declaration in 10° steps
99可选特殊转角

传感器原理
7MH-C

机械特性版本
2801标准6mm 轴D-shape; IP54
2821可选耦合触发; IP54
2831标准6mm 轴 D-shape; IP65
2841可选耦合触发; IP65
2899可选特殊轴

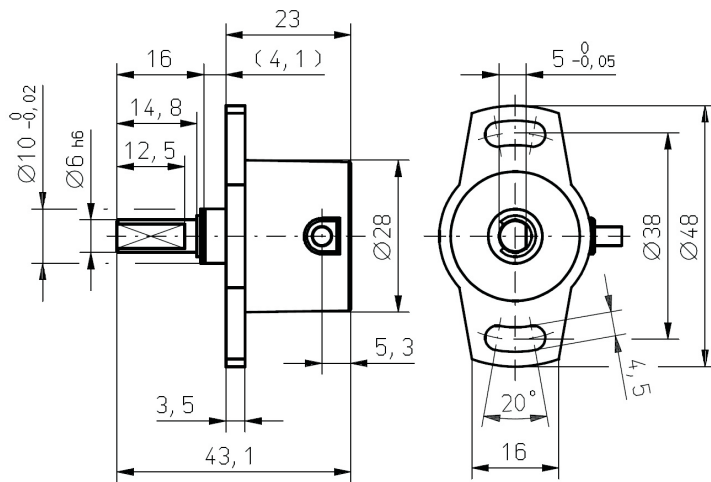
可选 (根据客户需求)

	MH-C	MH-C2
订制轴设计	X	-
订制电缆/ 线缆	X	-
快速模式采样率	X	-
开关功能TTL (max. 2)	X	-
特殊特性曲线	-	-
特殊电气转角 范围30° to 360° (咨询工厂)	X	-
电气转角可编程 (软件)	-	-
起始点和终点可设定 (额外线缆)	-	-
旋转方向CW/CCW 可设定 / 可编程 (额外线缆或软件)	-	-
索引点可设定/ 可编程 (额外线缆或软件)	-	-



Vert-X 2801
Vert-X 2831

配件 (incl.)
 None



Vert-X 2821
Vert-X 2841

配件 (incl.)
 None

