



电气参数		
标称阻值	1/5/10	kOhm
阻值精度	±20	%
独立线性度	±1	% of meas. range
电气转角	340	°
可重复性	max. 0.1	°
分压器温度系数	50	ppm/°C
推荐滑动片电流	max. 1	µA
故障失灵滑动片最大电流	10	mA
功率 P	max. 0.5	W/40°C
最小寿命(电气)	2 Mio.	cycles
机械参数		
机械转角范围	360	° (continuous)
最小寿命 (机械)	2 Mio.	cycles
工作温度	-25 ... +85	°C
储存温度	-40 ... +105	°C
防护等级	IP50	
标准		
绝缘电阻 (500 VDC, 1bar, 2s)	10	GOhm
绝缘强度 (VAC, 50Hz, 1min, 1bar)	1	kV
振动 (Amax = 0.75mm, f = 30 ... 2000 Hz)	10	g
冲击 (half sine pulse, 7 ms)	50	g

WAL305

应用  
折叠式可开启车顶  
汽车后挡板

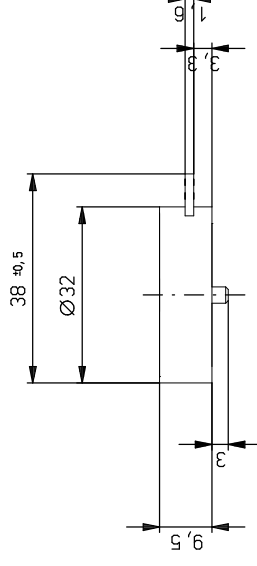
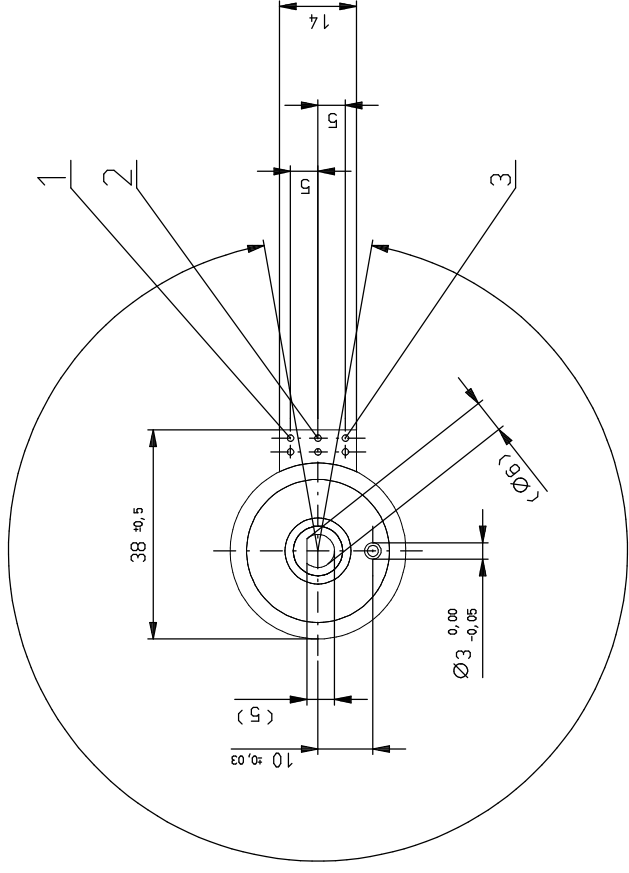
产品特点  
管轴  
经济实惠  
2 Mio. 圈  
很好的分辨率 好于 0,3°

可选  
其他标称阻值  
线性度±0.5 %  
电气转角 30° 到 355°  
订制电缆 /线缆

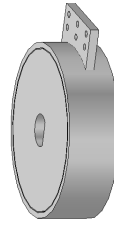
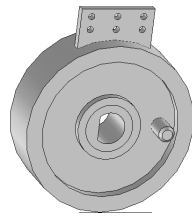
DATEN: WAL 300- 5K0 /MEAD

- Bezeichnung : WAL 300- 5K0 /MEAD
- Typ : Winkel aufnehmer
- Technologie : Leitplastik
- mech. Winkel : durchdrehbar
- el. Winkel :  $340^\circ \pm 2^\circ$
- Anschlusswiderstand :  $5k\Omega \pm 20\%$
- Linearität : 2 %
- Reproduzierbarkeit (Hysterese) : 1.0 % (entspricht ca.  $3^\circ$ )
- Auflösung :  $0.3^\circ$
- Verdrehsicherung : Zapfen (1x)
- Wellenform Kunde! : D-Form  $6g7 / 5 - 0.02$
- Lebensdauer : 5'000'000 Zyklen
- Betriebstemperatur :  $-25^\circ\text{C} \dots +75^\circ\text{C}$
- Lagertemperatur :  $-25^\circ\text{C} \dots +100^\circ\text{C}$
- Drehmoment : 3 cNm  $\pm 2$  cNm
- Anschlussart : -
- Stecker : -
- Anschluss : 1 = cw  
2 = Schleifer  
3 = ccw
- Kabel : -
- Schutzart : IP 50

el. Winkel =  $340^\circ$



Produktkennzeichnung und Produktionscode :  
nach IEC-Norm 62 auf Rotor



1	Menge	EH	Abmessung	Werkstoff	Gewicht	Bemerkung	82920
Pos				Malstab			Art. Nummer
				A3			Allg. Tol. SN EN 22768-1-m
				© Datum			Erstprojekt:
				Bearbeitet	14.12.1998	ms	WAL 300 (Grundversion)
				Geprüft			Bez.2
				Freigebe			WAL 300
				Vorg. Zei.			
				Folge Zei.			
				Urspr.			
Ind.	Anderung	Datum	Name	CONTELEC AG		MB	Blatt
				CH-2503 BIEL		12020	A
							1/1

**CONTELEC**

CONTELEC AG  
CH-2503 BIEL

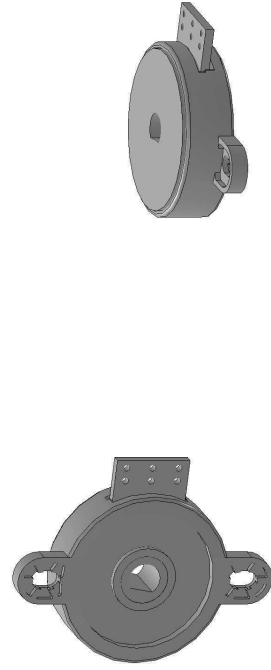
MB 12020

A

Blatt  
1/1

DATEN: WAL 305- 5K0 /MEAD

Bezeichnung : WAL 305- 5K0 /MEAD  
 Typ : Winkelaufnehmer  
 Technologie : Leitplastik  
 mech. Winkel : durchdrehbar  
 el. Winkel : 340 ° +/- 2 °  
 Anschlusswiderstand : 5kOHM +/- 20%  
 Linearität : 2 %  
 Reproduzierbarkeit (Hysterese) : 1.0 % (entspricht ca. 3 °)  
 Auflösung : 0.3 °  
 Verdrehsicherung : Desen (2x)  
 Wellenform Kunde! : D-Form 6g7 / 5 - 0.02<sup>0.00</sup>  
 Lebensdauer : 5'000'000 Zyklen  
 Betriebstemperatur : -25 °C ... +75 °C  
 Lagertemperatur : -25 °C ... +100 °C  
 Drehmoment : 3 cNm +/- 2 cNm  
 Anschlussart : 3 x 2 Bohrungen Raster 5mm  
 Stecker : -  
 -  
 Anschluss : 1 = cw  
 2 = Schleifer  
 3 = ccw  
 Kabel : -  
 Schutzart : IP 50



Produktkennzeichnung und Produktionscode :  
 nach IEC-Norm 62 auf Rotor

1	Menge	EH	Stk.	Abmessung	Werkstoff	Gewicht	Bemerkung	82871	
					Maßstab	1:1		Art.-Nummer	
					A3	© Datum	Name	Allg. Tol. SN EN 22768-1-m	
					Bearbeitet	08.06.1999	ws	Dateiname	
					Geprüft			C:0000201.SZN	
					Freigebe			Erstprojekt:	
					Vorg.Zei.			Bez. 1	
					Folge.Zei.			WAL 305 (Grundversion)	
					Urspr.			Bez. 2	
								WAL 305	
Ind.	Änderung	Datum	Name	CONTELEC AG					Blatt
				CH-2503 BIEL					A
				MB	12021				1/1

**CONTELEC**