



电气参数		
标称阻值	1/5/10	kOhm
阻值精度	±20	%
独立线性度	±2	% of meas. range
电气转角	270	°
分压器温度系数	30	ppm/°C
推荐滑动片电流	max. 1	µA
故障失灵滑动片最大电流	10	mA
功率P	0.5	W/40°C
最小寿命(电气)	500'000	cycles
机械参数		
机械转角范围	300	°
转矩	max. 1	Ncm
最小寿命(机械)	500'000	cycles
工作温度	-25 ... +125	°C
储存温度	-40 ... +125	°C
防护等级	IP50	
标准		
绝缘电阻(500 VDC, 1bar, 2s)	10	GOhm
绝缘强度(VAC, 50Hz, 1min, 1bar)	1.5	V
振动(Amax = 0.75mm, f = 30 ... 2000 Hz)	10	g
冲击(half sine pulse, 7 ms)	50	g

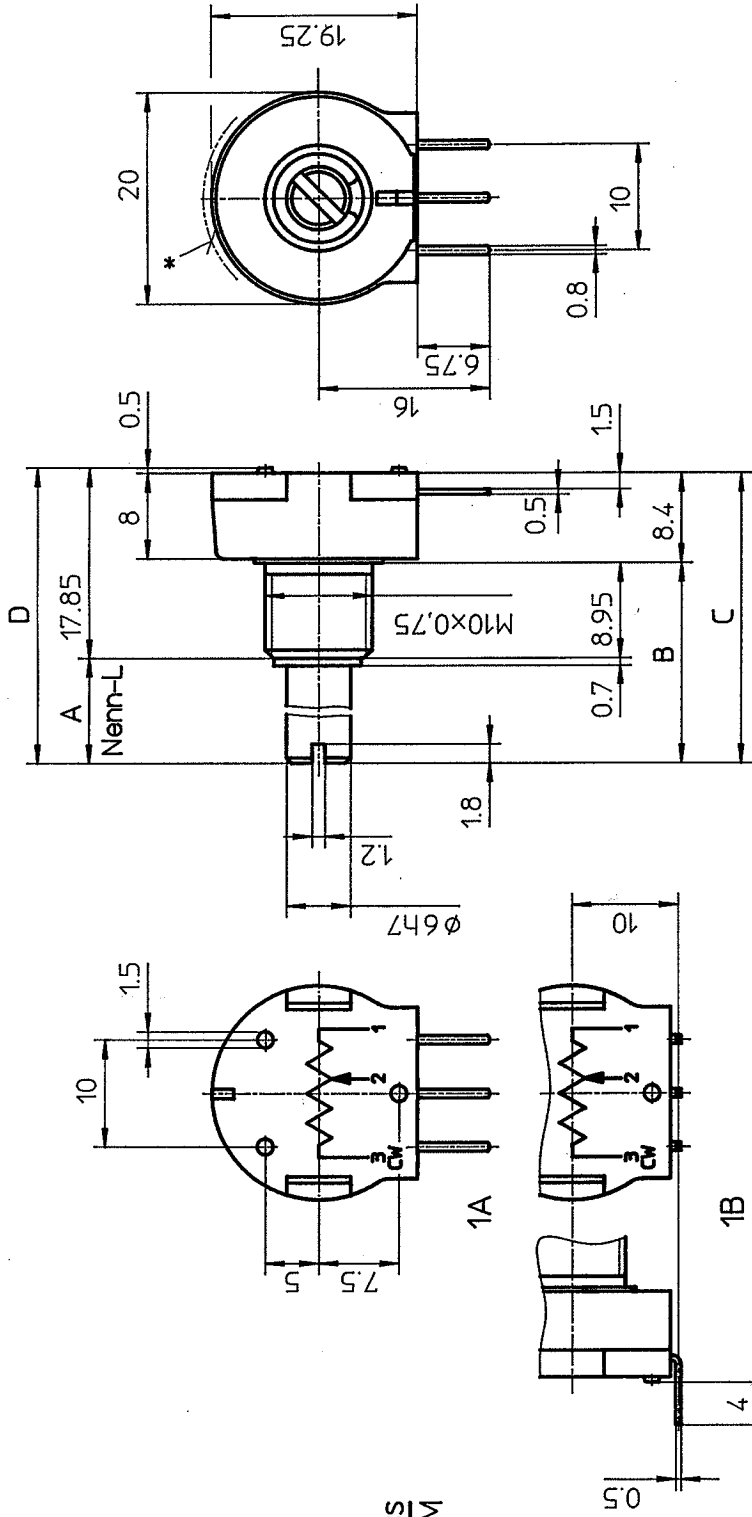
PI240

应用
卡车后视镜定位装置
前面板调节旋钮

产品特点
小体积
适应性设计
5 Mio. 转
很好的分辨率 好于 0,1°

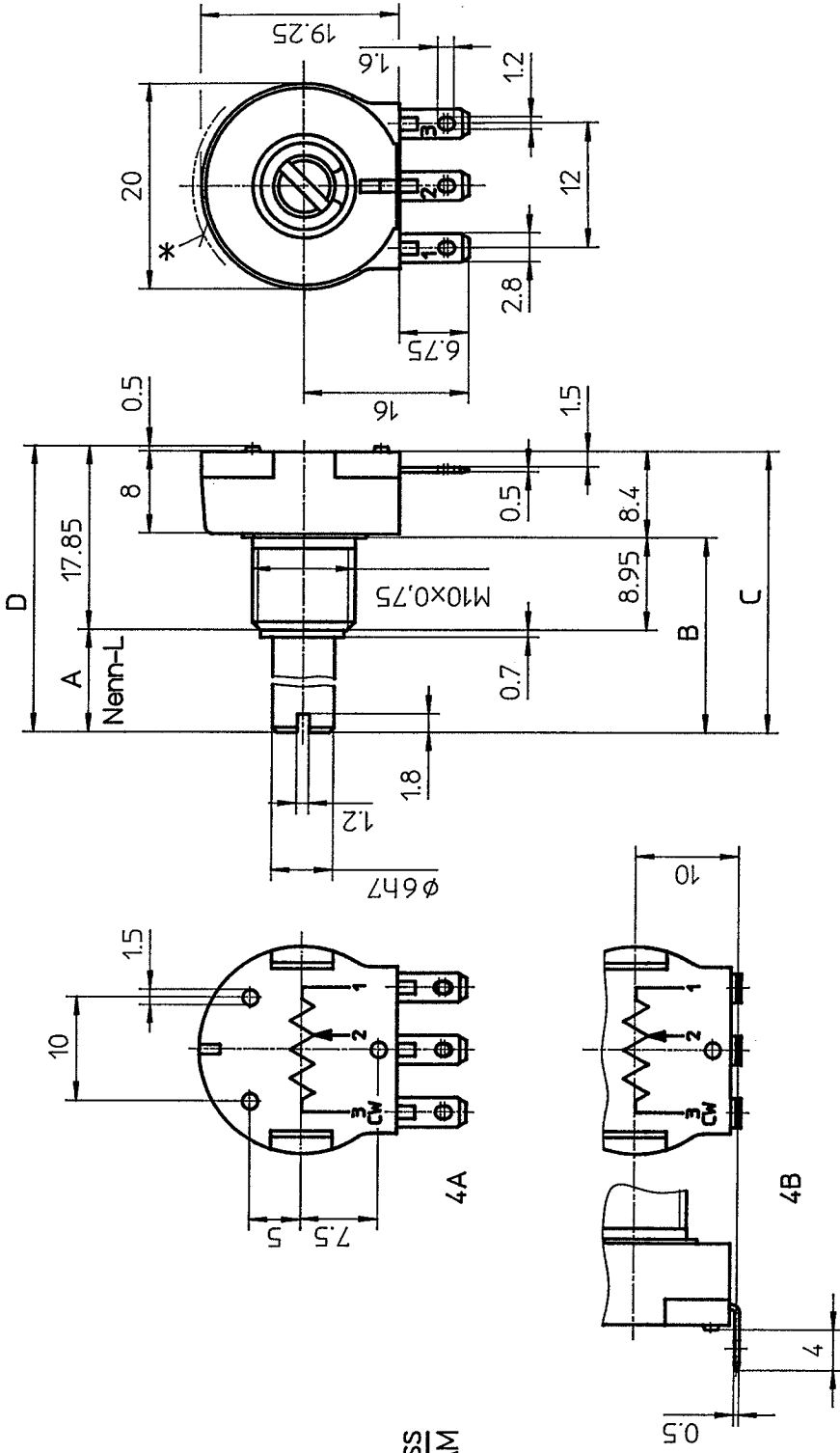
可选
定制轴设计
电气转角 20° 到270°

* Beschriftung
CONIELEC SWISS
 PL 240-10K/M 1AM



Standarddaten nach Datenblatt

Nenn-L	A	B	C	D	Schlitz	Art. Nr.	Menge	Einh.	Artikel Nr.	Ind. Bezeichnung 1	Bemerkungen
160	16	24,95	33,35	30,85	mit		1	17.09.92	sl	4	Vorg.Zchng: 9601 A
							2	05.01.93	sl A 184	5	Projektion 2:1
							3			6	Projektion 2:1
							Bezeichnet	27.02.91	sl	©	Alig. ca. SN 258440 mittel
							Geprüft	2.2.93	gm		T. Kl. 07.03
							Normgepr.				
							Freigabe	1.02.93	br		
										Bezeichnet 1	MB PL 240-1A, 1B, 1C
										Bezeichnet 2	PL 240-
											CONIELEC AG CH-2503-BIEL
											9601 B 99



* Beschriftung
CONIELEC SWISS
 PL 240-10K/M 4AM

Standarddaten nach Datenblatt

Nenn-L	A	B	C	D	Schlitz	Art. Nr.	Menge	Einh.	Artikel Nr.	Ind.	Bezeichnung 1	Bemerkungen
050							1	17.09.92	si	4		Vorg.Zchng: 9602 A
080							2	B 05.01.93	si A184	5		Folge-Zchng: mittel
160	16	24.95	33.35	30.85	mit		3					Alig. id. SN 258440
500												T. Kl. 07.03
Gezeichnet 27.02.91 si Geprüft 2.2.93 grr Normgepr.												
Freigabe 1.02.93 Dr												
						Bezeichn. 1 MB PL 240-4A, 4B						
						Bezeichn. 2 PL 240-						
						CONIELEC		CONIELEC AG		MB3		9602 B 99
						CH-2503-BIEL						

